






УЛИЧНЫЕ ДЕТСКИЕ СПОРТИВНЫЕ КОМПЛЕКСЫ Midzumi Rainbow Universal, Rainbow Medium, Rainbow Small, Rainbow Large L, Rainbow Large XL

В данном руководстве представлены различные виды комплектации уличных детских металлических моделей Midzumi. При сборке дополнительного оборудования обращайте внимание на наименование модели и ее состав.

		
<p>Rainbow Universal Сборка по пунктам 5.1-5.3, 6, 7.1-7.2, 8</p>	<p>Rainbow Medium Сборка по пунктам 5.1-5.2, 6, 7.1-7.3, 8</p>	<p>Rainbow Small Сборка по пунктам 5.1-5.2, 6, 7.1-7.2, 7.4, 8</p>
		
<p>Rainbow Large L Сборка по пунктам 5.1-5.2, 6, 7.1-7.2, 7.5, 8</p>		<p>Rainbow Large XL Сборка по пунктам 5.1-5.2, 6, 7.1-7.2, 7.5, 8</p>

ОБЩЕЕ РУКОВОДСТВО ПО СБОРКЕ И ЭКСПЛУАТАЦИИ

Настоящее руководство служит для ознакомления с правилами сборки, безопасной эксплуатации, транспортировки и хранения.

1. НАЗНАЧЕНИЕ И ТЕХНИЧЕСКИЕ ХАРАКТЕРИСТИКИ

Уличный детский спортивный комплекс Midzumi (далее по тексту Комплекс) предназначен для занятий физическими упражнениями на уличных площадках (дачных участках) детьми старше 4-х лет. Общая нагрузка на Комплекс не должна превышать 100 кг. Срок службы 5 лет.

Комплекс представляет собой сборно-разборную каркасную конструкцию на основе деталей из металла, каждая стойка УДСК вкапывается в землю и бетонируется-цементируется на Ваш выбор.

Основные технические характеристики приведены в таблице:

Таблица 1

Параметр	Значение
Midzumi Rainbow Small Размер (ДхШхВ); Вес нетто / брутто	2,6 х 1,7 х 2(2,3) м 56 / 58 кг
Rainbow Medium Размер (ДхШхВ); Вес нетто / брутто	2,6 х 1,7 х 2(2,3) м 56 / 58 кг
Rainbow Universal Размер (ДхШхВ); Вес нетто / брутто	2,6 х 1,7 х 2(2,3) м 62 / 64 кг
Midzumi Rainbow Large L Размер (ДхШхВ); Вес нетто / брутто	2,6 х 1,7 х 2(2,3) м 59,2 / 61,2 кг
Midzumi Rainbow Large XL Размер (ДхШхВ); Вес нетто / брутто	2,6 х 1,7 х 2(2,3) м 62,2 / 64,2 кг
Размер цепных качелей (ДхШхВ)	32 х 40 х 150 см
Размер качелей 3в1 (ДхШхВ)	35,5 х 42,5 х 150 см
Размер качелей без спинки (ДхШхВ)	17 х 42 х 150 см
Размеры качелей "Гнездо среднее"	62 х 62 х 170 см
Размеры качелей "Гнездо большое"	100 х 100 х 170 см

Обратите Внимание! Для сборки комплекса Вам понадобятся отвертка и разводной гаечный ключ с размером S=13 мм.

Для установки комплекса Вам понадобятся лестница-стремянка высотой не менее 1,5 метров, строительный уровень длиной не менее 1 м, лопата, песок, бетон или цемент.

Во избежание механических повреждений комплектующих элементов детского спортивного комплекса сборка и разборка крепежных деталей, закрутка-раскрутка саморезов, шурупов, винтов должна производиться без применения электроинструментов (шуруповёрты и т.д.).

В связи с постоянной работой над совершенствованием выпускаемой продукции возможны изменения, не отраженные в настоящем руководстве. Внесенные изменения не ухудшают потребительских свойств продукции.

2. КОМПЛЕКТНОСТЬ П-образного комплекса с рукоходом и турником

Моделей Midzumi Rainbow Medium, Rainbow Small, Rainbow Large L, Rainbow Large XL, Rainbow Universal









Таблица 2

№ поз.	Наименование сборочных единиц, деталей и стандартных изделий	Кол-во, шт.
1.	Труба опорная с болтом (5 отв., 1 метр, для лестницы)	2
2.	Труба опорная с обжимкой (5 отв., 1 метр, для лестницы)	2
3.	Труба опорная с болтом (3 отв., 1 метр)(под скалодром)	2
4.	Труба опорная с обжимкой (4 отв., 1 метр)(под скалодром)	2
5.	Труба опорная качелей с болтом (2 отв., 1,1 метра)	2
6.	Труба опорная качелей с обжимкой (2 отв., 1,1 метра)	2
7.	Труба рукохода (9 отв., 1,4 метра)	1
8.	Труба рукохода (11 отв., 1,4 метра)	1
9.	Перекладина качелей с фланцем (6 отв., 1,4 метра)	1
10.	Баскетболный щит (4 отв.)	1
11.	Баскетболное кольцо с сеткой	1
12.	Скалодром	2
13.	Труба закладная с обжимкой (1 отв., 0,5 метра)	6
14.	Перекладина металлическая (0,870м)	1
15.	Перекладина металлическая (0,441м)	11
16.	Усиление Г-образное	6
17.	Турник	1
18.	Ручка для турника	2
23.	Крепление Т-образное	2
24.	Болт М8х60 (для перекладин и Г-обр. усилений)	32
24А.	Болт М8х70 (Г-образ усиления у скалодрома)	2
25.	Болт М6х35 мебельн. (для креп-я баскетбольного щита)	4
26.	Болт М8х50 мебельн. (закладные, стыки труб)	8
26А.	Болт М8х60 мебельн. (Т-крепл., скалодром)	10
27.	Болт М8х80 мебельн. (для креп-я турника и перекладины 0,87м.)	4
27А.	Болт М6х45 мебельн. с усом (сиденье качелей)	2
28.	Гайка М6 (для креп-я баскетбольного щита и сиденья)	6
29.	Гайка М8	28
30.	Шайба ф6 мм увелич	6
31.	Шайба ф 8 мм	62
32.	Заглушка М8 S13 Гайка/болт	62
33.	Заглушка трубы ф 42	4
34.	Заглушка трубы ф 25	6
35.	Вставка фигурная	34
36.	Ролик на трубу ф 42	5
37.	Пакет с крепежом + Руководство по сборке и эксплуатации	1
38.	Руководство по сборке и эксплуатации	1

3.КОМПЛЕКТНОСТЬ ДОПОЛНИТЕЛЬНЫХ АКССУАРОВ

Моделей Midzumi Rainbow Medium, Rainbow Small, Rainbow Large L, Rainbow Large XL, Rainbow Universal

Таблица 3

№	Наименование	Рисунок	Кол-во, шт.				
			Rainbow Small	Rainbow Medium	Rainbow Universal	Rainbow Large L	Rainbow LargeXL
21	Канат		1	1	1	1	1
22	Качели-диск лиана		1	1	1	1	1
19	Кольца гимнастические с перекладиной		1	1	1	1	1
20	Качели цепные		-	-	1	-	-
20А	Качели без спинки		-	1	-	-	-
20Б	Качели со спинкой 3в1		1	-	-	-	-
20С	Качели «Гнездо среднее»		-	-	-	1	-
20Д	Качели «Гнездо большое»		-	-	-	-	1

4. ТРЕБОВАНИЕ БЕЗОПАСНОСТИ

Не устанавливайте КОМПЛЕКС на неровной поверхности, подвижном грунте, вблизи стен и углов помещений, предметов садовой мебели и других преград.

Не допускайте присутствия детей при сборке, подъеме и закреплении КОМПЛЕКСА.

Сборку, разборку и установку КОМПЛЕКСА должны производить не менее двух человек.

Перед эксплуатацией КОМПЛЕКСА необходимо проверить:

- целостность конструкции, наличие всех элементов КОМПЛЕКСА;
- наличие защитных пластмассовых колпачков на крепежных деталях;
- устойчивость и надежность крепления КОМПЛЕКСА.

Ежедневно перед началом занятий необходимо:

- провести проверку надежности устойчивости стойки путем бокового раскачивания. Смещение верхних и нижних опор НЕ ДОПУСКАЕТСЯ. При необходимости произведите распор стойки выкручиванием распорных болтов и с последующей затяжкой контргаек.

- провести осмотр конструкций Комплекса и пластиковых защитных элементов на предмет комплектности, цельности и устойчивости.

- провести проверку надежности связки узловых элементов шнура на катушках и кольцах, убедиться в отсутствии перетирания и повреждения волокон троса качелей, и надежности всех крепежных элементов. Проверка надежности узловых элементов проводится под весом взрослого человека.

- установить расстояние от веревок до вертикальных стоек Комплекса минимум 10 см.

При эксплуатации, периодически, не реже двух раз в месяц, необходимо проверять прочность узлов и элементов подвески спортивных снарядов, выполненных на основе веревок и шнуров, убедиться в отсутствии перетирания волокон.

Периодически, не реже 1 раза в месяц, необходимо проверять затяжку резьбовых соединений и отсутствие смещения нижних (верхних) опор от положения при первоначальной установке.

Суммарная нагрузка на Комплекс не должна превышать 100 кг.

При проведении занятий на Комплексе во избежание ушибов и травм рекомендуется обеспечить в зонах приземления ударопоглощающее покрытие (песок, резиновая крошка и т.д.).

Занятия детей на Комплексе допускаются только под наблюдением взрослого человека.

Допускается занятие лишь одного ребенка или взрослого на Комплексе одновременно.

5. ПОДГОТОВКА К ЭКСПЛУАТАЦИИ И СБОРКА

Освободите комплектующие детали от упаковки и разложите на ровной поверхности. Убедитесь, что комплектность поставки совпадает с паспортными данными (пункты №2,3. таблицы 2,3).

Устройство КОМПЛЕКСА:

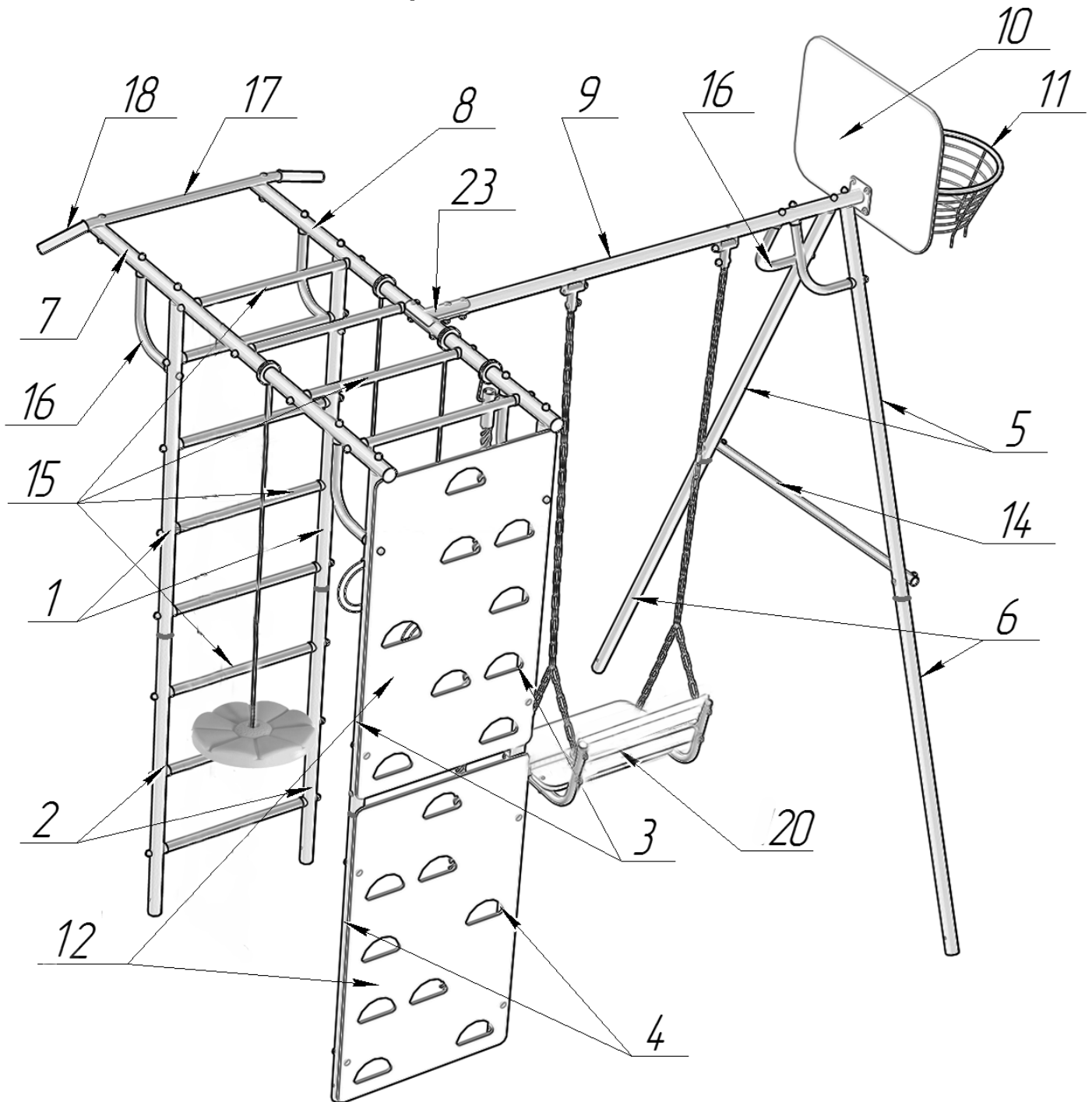


Рис.1 – Основные детали КОМПЛЕКСА

На схеме комплектация **Rainbow Universal** с цепными качелями

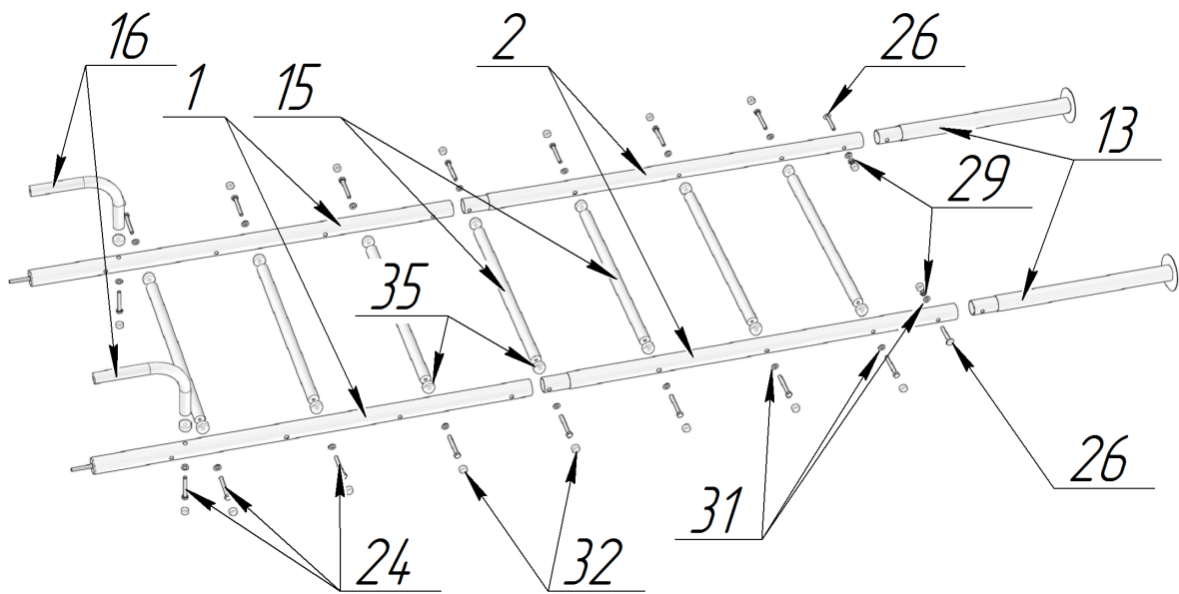


Рис.2

5.1. Сборка шведской лестницы представлена на рис.2.

Вставьте в трубу опорную с болтом 5 отв. (1) трубу опорную с обжимкой 5 отв. (2). Установите закладные детали (13) при помощи мебельных болтов с усом М8х50 (26), шайб Ø8 (31), гаек М8 (29).

Установите между опорных труб (1) и (2) перекладины (15), используя вставки фигурные (35), болты М8х60 (24), шайбы Ø8 (31). Аналогично установите Г-образные усиления (16). Наденьте заглушки защитные (32) на болты и гайки.

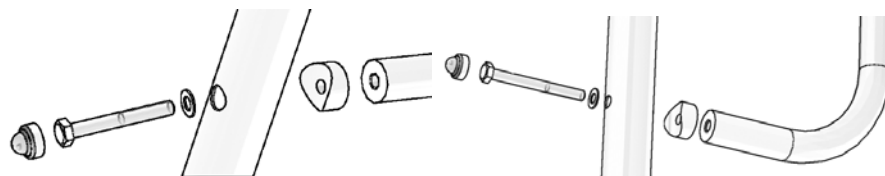


Рис.3 – Сборка вертикальных стоек, перекладин и крепление Г-образного усиления.

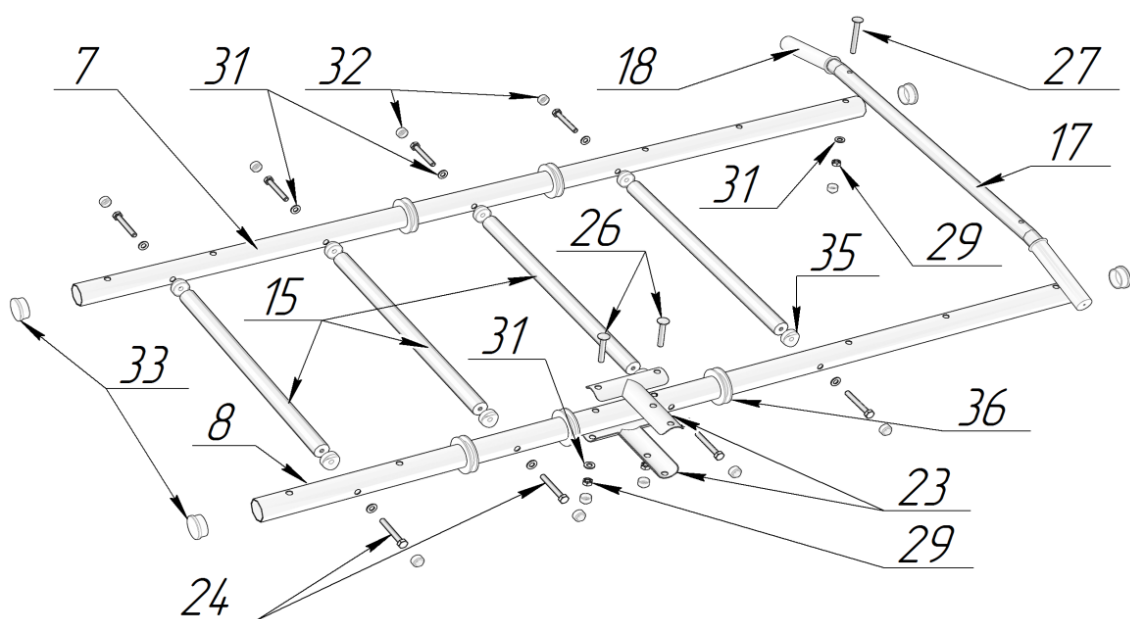


Рис.4 – Схема сборки рукохода.

5.2. Сборка рукохода с турником представлена на рис. 4.

Наденьте на трубы рукохода (7) и (8) ролики (36) для навесного оборудования, а также канат (21). Установите заглушки $\varnothing 42$ (33) в торцы труб рукохода. Аналогично сборке шведской лестницы установите между трубами рукохода перекладины (15), используя вставки фигурные (35), болты M8x60 (24), шайбы $\varnothing 8$ (31).

Установите турник (17) при помощи мебельных болтов с усом M8x80 (27), шайб $\varnothing 8$ (31), гаек M8 (29).

Установите Т-образное крепление (23) при помощи мебельных болтов с усом M8x60 (26А), шайб $\varnothing 8$ (31), гаек M8 (29). Наденьте заглушки защитные (32) на болты и гайки.

5.3. Сборка опорных труб со скалодромом представлена на рис.5.

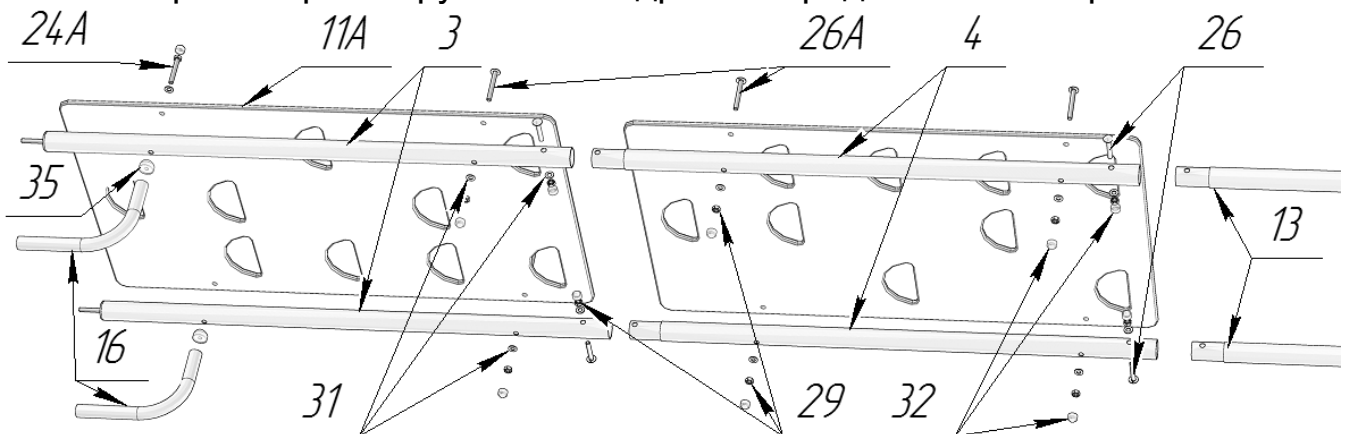


Рис.5

Вставьте в трубу опорную с болтом 3 отв. (3) трубу опорную с обжимкой 4 отв. (4). Установите закладные детали (13). Соедините трубы при помощи мебельных болтов с усом M8x50 (26), шайб $\varnothing 8$ (31), гаек M8 (29).

Установите панели скалодрома (11А) при помощи мебельных болтов с усом M8x60 (26А), шайб $\varnothing 8$ (31), гаек M8 (29). Наденьте заглушки защитные (32) на гайки. Установите Г-образные усиления (16), используя вставки фигурные (35), болты M8x70 (24А), шайбы $\varnothing 8$ (31).

Вставьте в трубу опорную с болтом 2 отв. 1,1 м. (5) трубу опорную с обжимкой 2 отв. 1,1 м (6). Установите закладные детали (13) при помощи мебельных болтов с усом M8x50 (26), шайб $\varnothing 8$ (31), гаек M8 (29). Установите Г-образные усиления (16), используя вставки фигурные (35), болты M8x60 (24), шайбы $\varnothing 8$ (31).

Установите собранные наклонные трубы в соответствующие отверстия перекладины качелей с фланцем (9), закрепите при помощи шайб $\varnothing 8$ (31), гаек M8 (29). Закрепите Г-образные усиления (16), используя вставки фигурные (35), болты M8x60 (24), шайбы $\varnothing 8$ (31).

Установите перекладину 0,875 м (14) при помощи мебельных болтов с усом M8x80 (27), шайб $\varnothing 8$ (31), гаек M8 (29). Установите заглушки $\varnothing 25$ (34) в торцы перекладины.

Установите баскетбольный щит с кольцом, используя болты мебельные M6x35 (25), гайки M6 (28) и шайба ф 6 мм (30).

Закрепите рукоход на трубах опорных и шведской лестнице при помощи шайб $\varnothing 8$ (31), гаек М8 (29). Соедините рукоход с секцией качелей при помощи мебельных болтов с усом М8х60 (26А), шайб $\varnothing 8$ (31), гаек М8 (29).

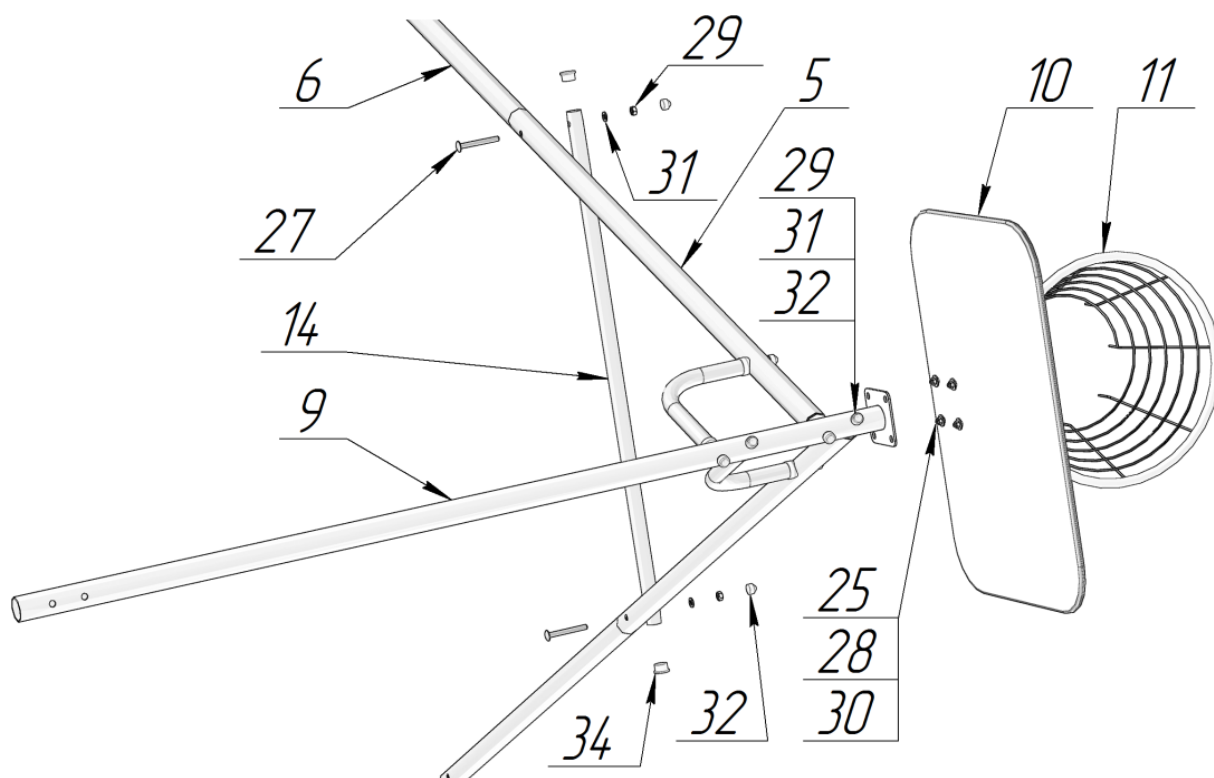


Рис.6

5.3 Для модели Midzumi Rainbow Universal соберите подвесные цепные качели со спинкой (№20) рис. 7

Рым-болты с цепями вставьте в крайние отверстия сиденья качелей соединив с рамой качелей шайбой и гайкой. Спинку качелей аналогично сидению закрепите к раме качелей. Болт мебельный с усом вставьте в свободное отверстие сиденья и затяните гайкой с шайбой. В торцы рамы качелей вставьте заглушки трубы. Собранные качели установите на перекладину качелей (9).

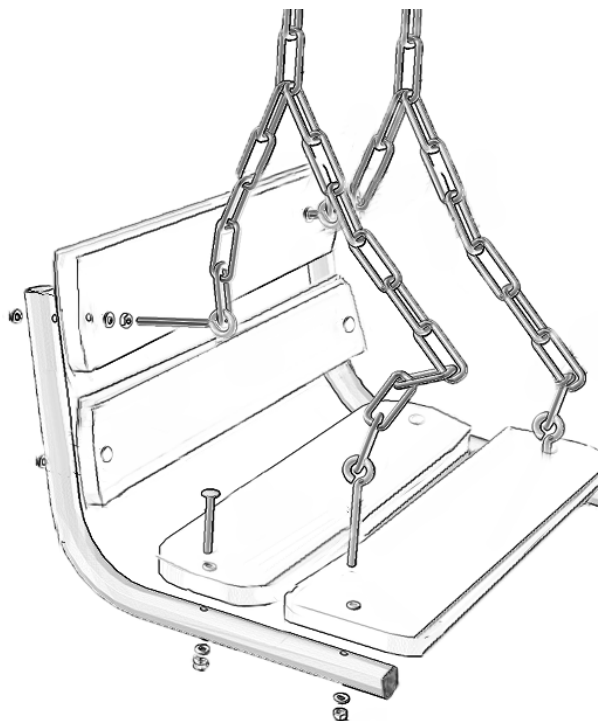


Рис. 7 Сборка цепных качелей

6. Выполните разметку под фундамент согласно схеме (рис. 9) и выroyте ямы глубиной не менее 45 см. (рис. 8). Установите Комплекс при помощи строительного уровня и осуществите бетонирование.

Внимание! Эксплуатация комплекса возможна только после полного затвердевания бетона.

Установите навесное оборудование, кольца с перекладиной, качели-лиану, качели со спинкой в соответствии с инструкциями входящими в комплект.

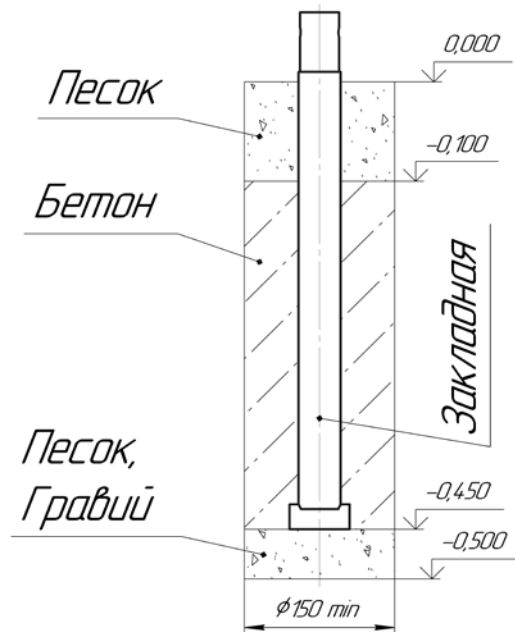


Рис. 8

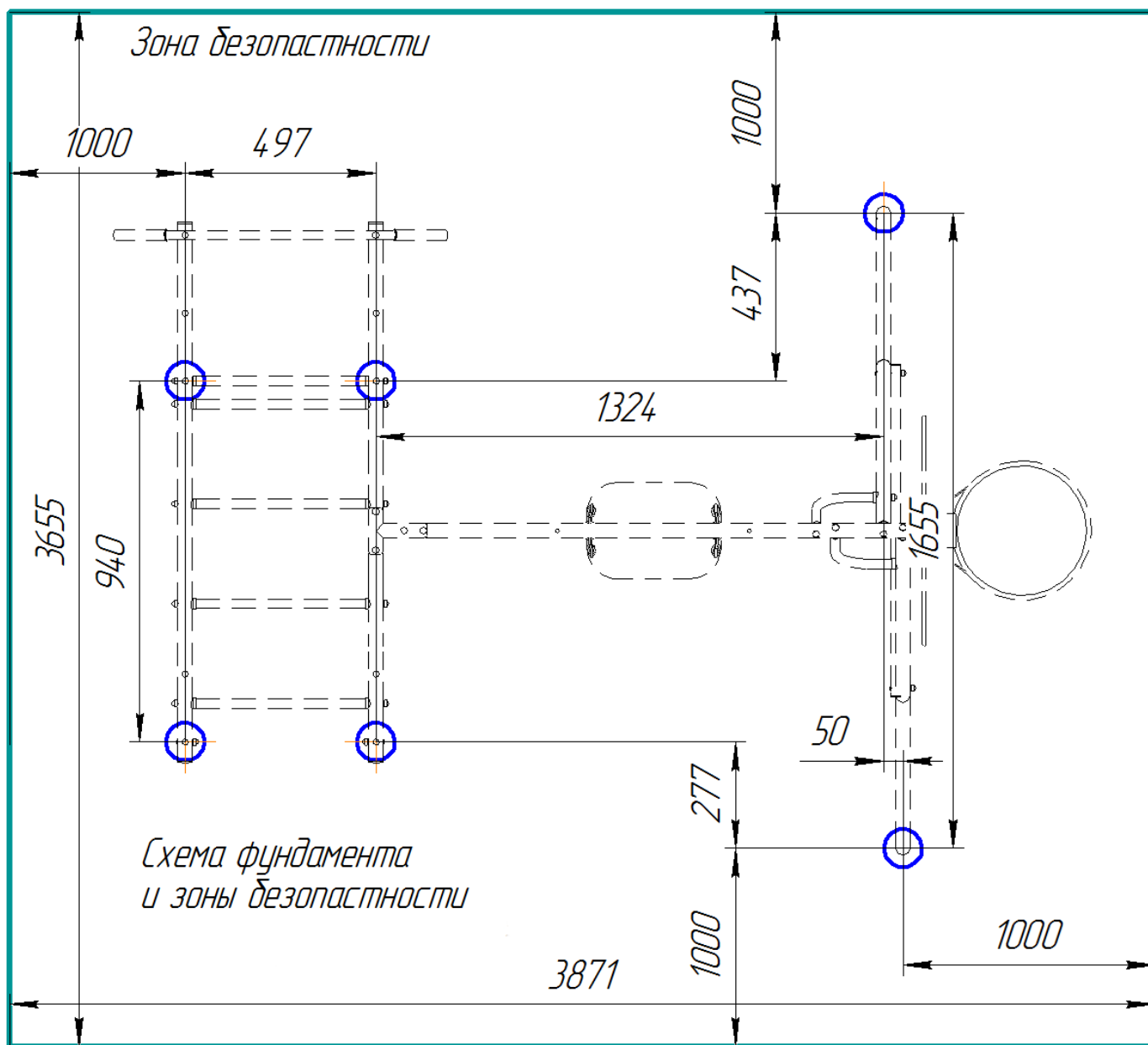


Рис. 9 – Схема для фундамента.

7. УСТАНОВКА НАВЕСНОГО ОБОРУДОВАНИЯ

Установите навесное оборудование, следуя вложенным инструкциям.

7.1. Для всех моделей Midzumi Rainbow соберите гимнастические кольца с перекладиной (№19) рисунок 10. Проденьте тросы через перекладину и соедините нижние части тросов с гимнастическими кольцами и закрепите двойными узлами. Затем установите на комплекс катушки и равномерно закрепите на них верхние части тросов при помощи фиксаторов.

7.2. Для всех моделей Midzumi Rainbow соберите пластиковый диск-качели Лиану (№22) рисунок 11. Проденьте трос через сидение и закрепите под ним двойными узлами. Затем установите на комплекс катушку и равномерно закрепите на них верхнюю часть троса при помощи фиксатора.

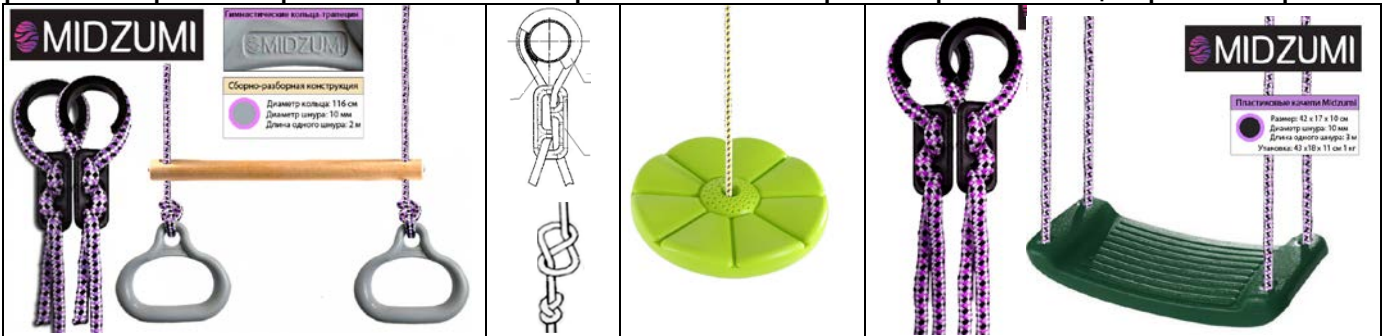


Рисунок 10

Рисунок 11

Рисунок 12

7.3. Для модели Midzumi Rainbow Medium соберите пластиковые качели без спинки (№20A) рисунок 12. Установите на перекладину для качелей (9) и равномерно закрепите на них тросы при помощи фиксаторов. Затем проденьте нижние части тросов через боковые отверстия в сидении, выровняйте их положение и закрепите двойными узлами под сидением.

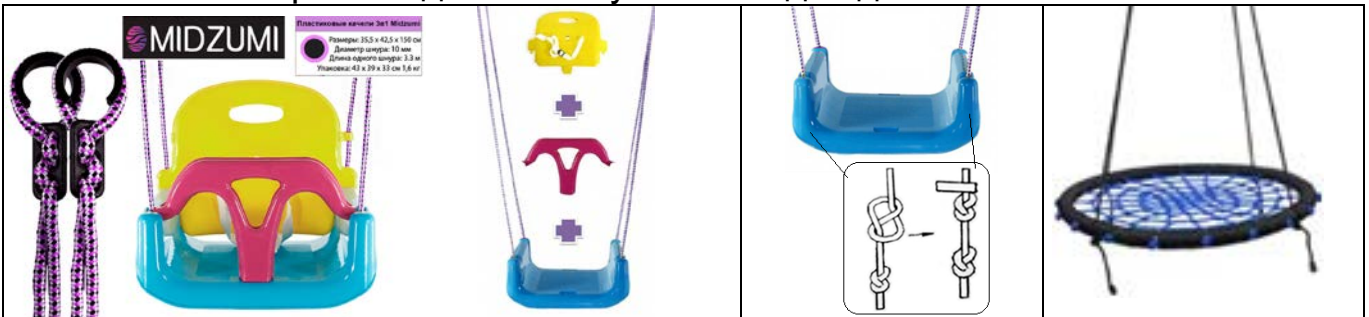


Рисунок 13

Рисунок 14

Рисунок 15

7.4. Для модели Midzumi Rainbow Small соберите качели со спинкой 3в1 (№20Б) Для детей младшего возраста, вставьте в основание сидения съёмные ограничитель и спинку рисунок 13. Установите на перекладину для качелей (9) и равномерно закрепите на них тросы при помощи фиксаторов. Затем проденьте нижние части тросов через боковые отверстия в сидении, выровняйте их положение и закрепите двойными узлами под сидением рисунок 14.

7.5. Установите на крепления для качелей перекладине (9) тросы качелей гнезда - для модели Midzumi Rainbow Large L качели-гнездо среднее (№20С) и гнездо большое для модели Rainbow Large XL(№20Д) рисунок 15.

8. Испытайте надежность установки Комплекса и элементов навесного оборудования под весом взрослого человека.

9. ГАРАНТИЙНЫЕ УСЛОВИЯ И ОБЯЗАТЕЛЬСТВА

При условии соблюдения покупателем требований настоящего руководства по эксплуатации, правил транспортировки, хранения, сборки производитель гарантирует надежность Комплекса в течение 12 месяцев со дня продажи, но не более 18 месяцев со дня изготовления.

Продавец несет ответственность за отсутствие механических повреждений до момента передачи оборудования Покупателю.

Претензии по внешнему виду и комплектации не принимаются, если Покупатель расписался в получении товара.

Отказ от товара при дистанционном способе продажи производится в течение 7 (семи) дней по адресу Продавца.

Изделие, подлежащее гарантийному ремонту, должно доставляться к Продавцу Покупателем.

Отправка из других городов производится транспортными компаниями за счет Покупателя.

ГАРАНТИЯ НЕ ДЕЙСТВИТЕЛЬНА В СЛЕДУЮЩИХ СЛУЧАЯХ:

1. Если поломка произошла по истечении гарантийного срока.
2. Дефект возник из-за неправильного использования комплекса при сверхсильных нагрузках.
3. Дефект возник при внешнем вмешательстве, неправильной сборке.
4. Комплекс используется не по назначению.
5. Если дефект вызван механическим воздействием и т.п.
6. При наличии механических повреждений – трещин, сколов, деформаций элементов конструкции и т.п.
7. При наличии признаков самостоятельного ремонта и изменений устройства изделия.
8. Гарантия не распространяется на изделия, поврежденные при перевозке Покупателем или имеющие дефекты, причиненные стихийными бедствиями, авариями, домашними животными, насекомыми, вызванные нарушением правил хранения.
9. Гарантия не распространяется на канаты, тросы, пластмассовые части изделия, сменные и любые другие части изделия, имеющие естественный ограниченный срок службы.
10. Гарантия аннулируется при несоблюдении покупателем правил, приведенных в инструкции по эксплуатации изделия.
11. Гарантия не распространяется на товары, используемые в коммерческих целях.

10. РЕГИСТРАЦИОННЫЕ ОТМЕТКИ

Комплекс упакован и признан

годным к эксплуатации. Дата изготовления « ____ » _____ 20__ г.

ОТК _____ Подпись _____ или личное клеймо

Отметка о продаже Дата « ____ » _____ 20__ г.

Продавец _____

(расшифровка подписи) М.П. (подпись)

Адрес предприятия изготовителя: ООО «ТД Мидзуми» 109428, Россия, Москва, 1-й Вязовский проезд, 4 td-midzumi@yandex.ru	Адрес изготовителя: 428000, Россия, МО, Люберецкий район, п.Красково, промзона «Мотяково» С2К4
---	--