



Детский комплекс с горкой

Артикул: SBN-03

Инструкция по сборке



ОБЩИЕ ПРАВИЛА ТЕХНИКИ БЕЗОПАСНОСТИ

В целях предотвращения травмирования людей и/или повреждения имущества необходимо следовать приведённым ниже инструкциям и рекомендациям:

1. Перед началом использования внимательно прочитайте все разделы данного руководства.
2. Не используйте другие запасные части, кроме тех, которые имеются в комплекте и/или одобрены производителем.
3. Не подходит для детей младше 3 лет.
4. Данное оборудование может собирать и проверять только взрослый человек.
5. Сохраните данную инструкцию для дальнейшего использования.
6. Предназначен только для домашнего использования на открытом воздухе.
7. Убедитесь, что все болты и гайки плотно затянуты, если нужно, затяните их.
8. Проверьте все покрытия и болты на наличие острых краев и замените их при необходимости.
9. Установите данное оборудование на ровную поверхность как минимум в 2 метрах от любой постройки или преграды, таких как: забор, гараж, дом, свисающие ветки, верёвки для сушки белья или электрические провода.
10. Не допускайте других людей в пределы действия оборудования при использовании.
11. Не устанавливайте игровой комплекс на бетоне, асфальте или любой другой твердой поверхности.
12. Не затягивайте полностью все гайки и болты до полной сборки, это облегчит процесс сборки и позволит исправить любые допущенные ошибки.
13. Всегда присматривайте за детьми во время их игры.
14. Данное изделие не предназначено для взрослых. МАКСИМАЛЬНО ДОПУСТИМЫЙ вес одного ребёнка, играющего на горке или качелях, не должен превышать 35 кг (одновременно на игровом комплексе могут находиться не более 4 человек).
15. НЕ РАЗРЕШАЙТЕ детям стоять на желобе горки/сиденьях качелей, чтобы не перегружать эту часть в процессе игры.
16. НЕ РАЗРЕШАЙТЕ детям слезать с сидений до полной остановки качелей.
17. НЕ ДОПУСКАЙТЕ, чтобы во время игры дети носили слишком свободную, мешковатую одежду (а также капюшоны). Дети могут запутаться в такой одежде и не освободятся самостоятельно.
18. НЕ ПОЗВОЛЯЙТЕ детям забираться на данное оборудование там, где не положено.
19. Постоянно проверяйте изделие на износ и отсутствие повреждений. При необходимости прекратите пользоваться изделием, пока неисправные детали не будут заменены.
20. Прежде, чем начать использование, удалите все упаковочные материалы, включая плёнку, полиэтилен, картон, подкладку и т.д
21. Данный продукт предназначен для домашнего использования и не может применяться в коммерческих целях в игровых фитнес-центрах, детских садах и т.п.
22. Несоблюдение при сборке требований данной инструкции может привести к серьёзным травмам пользователя.
23. Храните данную инструкцию в надёжном месте на случай, если понадобится обратиться к ней впоследствии.
24. Подходит для детей в возрасте 3 – 10 лет.
25. Не кладите руки вблизи движущихся частей устройства.

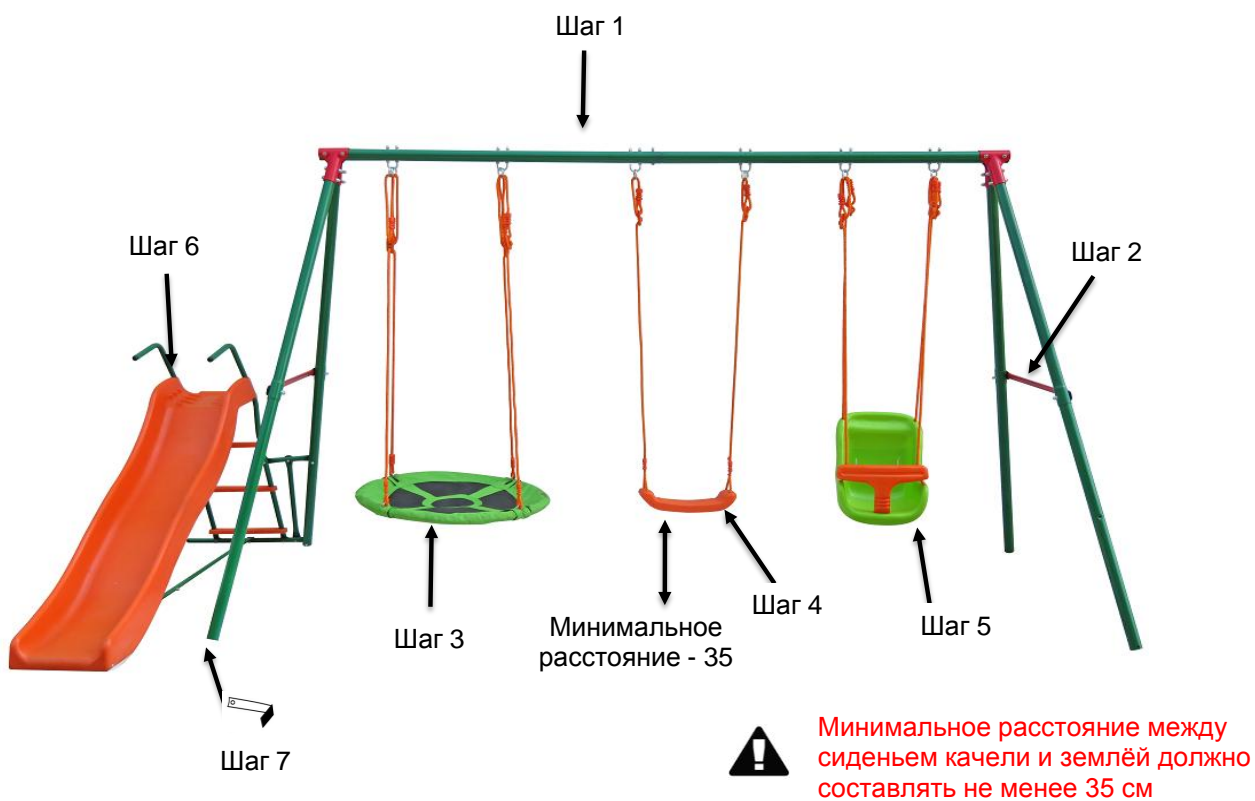
Инструкции по сборке

0 10 20 30 40 50 60 70 80 90 100 110mm

Обозн.	Наименование	Изображение	Кол-во
А	Болт М6 х 55мм		4
Б	Болт М6 х 35мм		6
В	Болт М6 х 40мм		8
Г	Болт М8 х 60мм		9
Д	Болт М8 х 65мм		4
Е	Шайба М6		20
Ж	Шайба М8		37
З	Пружинная шайба М6		20
И	Пружинная шайба М8		25
К	Пластиковая заглушка 50,8мм		2
Л	Глухая гайка М6		20
М	Глухая гайка М8		25
Н	Гаечный ключ		1
О	Гаечный ключ		1
П	Гайка М8 для U-образного болта		12
Р	Земляной анкер		4
С	Верхняя перекладина		2
Т	Стойка (верхняя часть)		4
У	Стойка (нижняя часть)		3
Ф	Нижняя трубка для крепления горки		1
Х	Боковая перекладина		2
Ц	Сиденье качелей		1

Обозн.	Наименование	Изображение	Кол-во
Ч	U-образный болт		6
Ш	Изогнутая шайба М8		4
Я	Зажим		2
АА	Болт М6 х 60мм		2
ББ	Болт М6 х 65мм		4
ВВ	Соединительная перекладина		1
ГГ	Опорная балка		1
ДД	Квадратная шайба М6		6
ЕЕ	Болт М6 х 15мм		2
ЖЖ	Болт М6 х 25мм		1
ЗЗ	Болт М6 х 30мм		1
ИИ	Изогнутая трубка		4
КК	Круглое сиденье для качелей		1
ЛЛ	Трос для круглых качелей		4
ММ	Крепёж для троса (рым-болт с шестигранной гайкой)		4
НН	Детское сиденье для качелей		1
ОО	Поручень		2
ПП	Ступенька лестницы		3
РР	Поддерживающая перекладина горка		1
СС	Поперечина		1
ТТ			1

Обозн.	Наименование	Изображение	Кол-во
УУ	Желоб горки		1
ФФ	Пластиковая заглушка		3
ХХ	Земляной анкер для горки		1
ЧЧ	Нижняя опорная трубка для желоба горки		1
НЕОБХОДИМЫЕ ИНСТРУМЕНТЫ			
1	Стремянка		
2	Отвёртка		
3	Комбинированный ключ на 10		
4	Комбинированный ключ на 13		



Внимание: Во избежание защемления оставьте между желобом горки и нижней части стойки зазор 16 см.

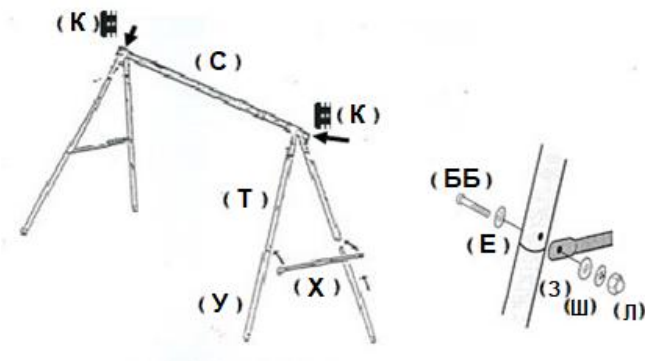
Этапы сборки:

Шаг 1 Сборка рамы

- 1.-1 Соедините верхнюю перекладину (С), верхние части стоек (Т) и зажимы (Я) с помощью 2-х комплектов деталей: болта (Д), шайбы (Ж), пружинной шайбы (И) и глухой гайки (М) для верхней перекладины и 4-х комплектов деталей: болта (Д), шайбы (Ж), пружинной шайбы (И) и глухой гайки (М) для стоек, затем установите пластиковые заглушки (К) с обоих концов верхней перекладины.
- 1.-2 Соедините две части верхней перекладины (С) с помощью болта (Г), шайбы (Ж), пружинной шайбы (И) и глухой гайки (М).

Шаг 2 Крепление боковой перекладины

- 2.-1 Соедините верхнюю (Т) и нижнюю (У) части стойки, затем подсоедините к конструкции боковую перекладину (Х) и закрепите её с помощью болта (ББ), шайбы (Е), пружинной шайбы (З), глухой гайки (Л) и изогнутой шайбы (Ш).



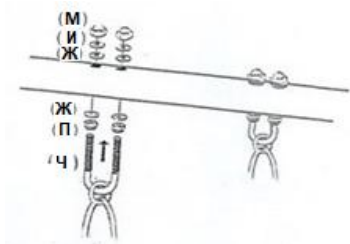
*** Обращаем Ваше внимание, что только у одной нижней опорной ножки (всего их 4) находится отверстие - именно к этой ножке в дальнейшем будет крепиться горка (см. шаг 6).

Шаг 3 Сборка круглых качелей

- 3.-1 Изогнутые трубки (ИИ) является каркасом для круглого сиденья (КК). Вставьте трубки в сиденье и соедините их вместе.
- 3.-2 Прикрепите трос (ЛЛ) к сиденью (КК) с помощью специального крепежа (ММ).
- 3.-3 Свободный край троса (ЛЛ) прикрепите верхней перекладине (С) с помощью U-образного болта (Ч), 4-х шайб (Ж), 2-х пружинных шайб (И), двух гаек (П) и 2-х глухих гаек (М).

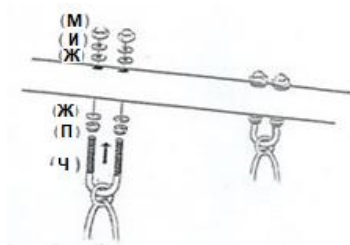
Шаг 4 Сборка качелей

- 4.-1 Прикрепите сиденье (Ц) к верхней перекладине (С) с помощью U-образного болта (Ч), 4-х шайб (Ж), 2-х пружинных шайб (И), двух гаек (П) и 2-х глухих гаек (М).



Шаг 5 Сборка детских качелей

- 5.-1 Прикрепите детское сиденье (НН) к верхней перекладине (С) с помощью U-образного болта (Ч), 4-х шайб (Ж), 2-х пружинных шайб (И), двух гаек (П) и 2-х глухих гаек (М).

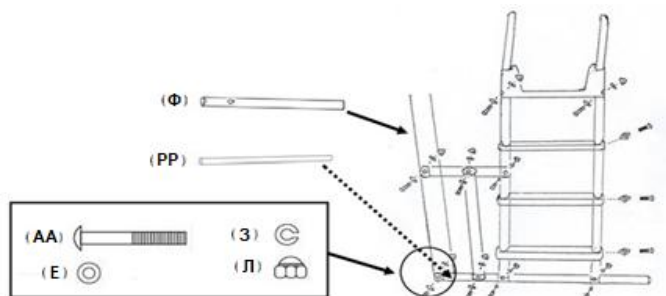


Шаг 6 Сборка горки

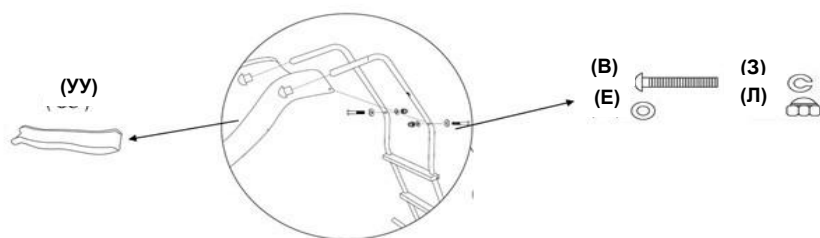
- 6.-1 Прикрепите длинную трубку поручня (ОО) к поддерживающей перекладине (РР) с помощью болта (Б), шайбы (Е), пружинной шайбы (З) и глухой гайки (Л).

Установите пластиковые заглушки (ФФ) на вершину трубки (ОО) и поддерживающей перекладины (РР).

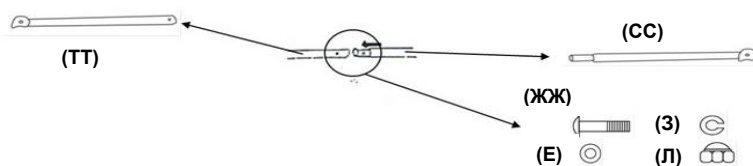
- 6.-2 Закрепите перекладину (РР) на нижней трубке (Ф) с помощью болта (АА), шайбы (Е), пружинной шайбы (З) и глухой гайки (Л).



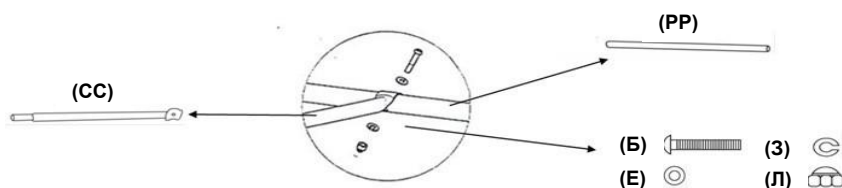
- 6.-3 Прикрепите ступеньки (ПП) к поручням (ОО), используя по одному болту (В) и квадратной шайбе (ДД) для крепления каждой стороны ступеньки.
- 6.-4 Прикрепите соединительную перекладину (ВВ) к нижней трубке (Ф) и поручням (ОО). Для крепления к нижней трубке (Ф) используйте болт (АА), шайбу (Е), пружинную шайбу (З) и глухую гайку (Л), а для крепления к поручням (ОО) - болт (Б), шайбу (Е), пружинную шайбу (З) и глухую гайку (Л).
- 6.-5 Прикрепите опору (ГГ) к соединительной перекладине (ВВ) и поддерживающей перекладине (РР) с помощью болта (В), шайбы (Е), пружинной шайбы (З) и глухой гайки (Л).
- 6.-6 Прикрепите желоб горки (УУ) к поручням (ОО) с помощью болта (В), шайбы (Е), пружинной шайбы (З) и глухой гайки (Л). Поручни должны пройти сквозь отверстия в верхней части желоба.



- 6.-7 Соедините поперечины (СС) и (ТТ) с помощью болта (ЖЖ), шайбы (Е), пружинной шайбы (З) и глухой гайки (Л).

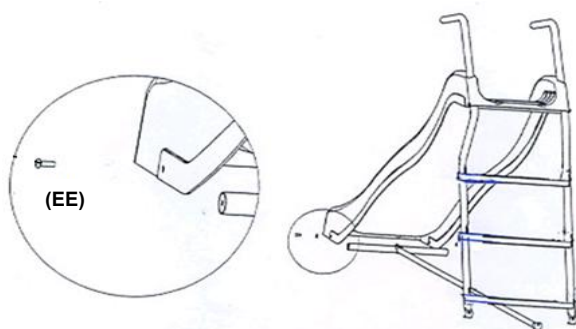


- 6.-8 Прикрепите поперечину (СС) к поддерживающей перекладине (РР) с помощью болта (Б), шайбы (Е), пружинной шайбы (З) и глухой гайки (Л).



- 6.-9 Прикрепите нижнюю опорную трубку (ЧЧ) к поперечине (ТТ) с помощью болта (ЗЗ), шайбы (Е), пружинной шайбы (З) и глухой гайки (Л).

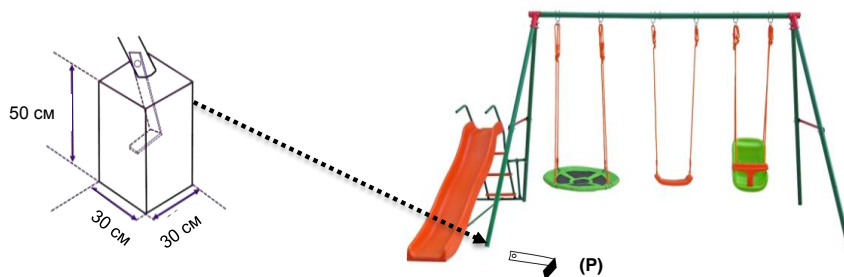
6.-10 Подсоедините желоб горки (УУ) к нижней опорной трубке (ЧЧ), затем пропустите трубку через боковые отверстия внизу желоба и закрепите конструкцию с помощью болта (ЕЕ).



Шаг 7 Установка земляных анкеров

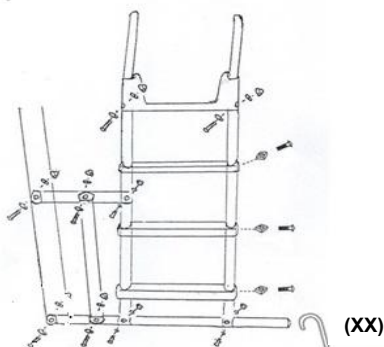
7.-1 Вставьте земляные анкера (Р) в отверстия внизу каждой из 4-х стоек и закрепите их с помощью болтов (А), шайб (Е), пружинных шайб (З) и глухих гаек (Л) - по одному комплекту крепежей для каждого анкера.

7.-2 Под каждый анкер выкопайте яму глубиной 60 см и залейте бетонным раствором 30x30x50 см (ДxШxВ). Воткните анкера (Р) в раствор, пока он не остыл.



7.-3 Убедитесь, что земляные анкеры (Р) хорошо зафиксированы в растворе и не упадут. Когда раствор застынет, засыпьте яму землёй.

7.-4 Зафиксируйте земляной анкер (ХХ) по центру поддерживающей перекладины лестницы, другой конец прикрепите к земле.



- 7.-5 При выборе места для установки оборудования учитывайте свободное пространство, необходимое для перемещения вокруг горки (как минимум 2 м вокруг комплекса). Поэтому не следует располагать оборудование вблизи выступающих элементов, стен, деревьев и т.д.
- 7.-6 Когда оборудование будет полностью собрано, убедитесь, что оно устойчиво и безопасно. Ни в коем случае не ставьте его на ковёр (оно должно быть абсолютно устойчиво, не только из соображений максимальной нагрузки).
- 7.-7 Не устанавливайте оборудование в сауну или любое другое влажное пространство, так как оно может заржаветь.

Уход и техническое обслуживание

1. Данное оборудование может собирать и проверять только взрослый человек.
2. Перед каждым использованием проверяйте, надёжно ли затянуты все гайки и болты; все изношенные, повреждённые или утерянные детали следует заменить.
НЕ ПЫТАЙТЕСЬ чинить сломанные детали.
3. Регулярно проверяйте, надёжно ли закреплены желоб, стальная трубка, ступеньки, земляные анкеры и другие детали; замените детали, если это необходимо. Если не выполнять данную проверку, оборудование может опрокинуться и стать причиной травмы.
4. При необходимости удалите изношенные/повреждённые детали. Не используйте оборудование до тех пор, пока не будет найдена замена.
5. Заменяйте повреждённые детали в соответствии с инструкциями производителя.
6. Перед началом работы с оборудованием смажьте все металлические подвижные части. Регулярно выполняйте смазку деталей непосредственно во время использования изделия.
7. Расположение комплекса:
 - (а) Устанавливайте данное оборудование на ровную поверхность как минимум в 2 метрах от любой постройки или преграды, таких как: забор, гараж, дом, свисающие ветки, верёвки для сушки белья или электрические провода.
 - (б) Не устанавливайте игровой комплекс на бетоне, асфальте или любой другой твёрдой поверхности.
 - (в) Располагайте оборудование в хорошо освещённом месте.
 - (г) Не используйте его в помещении.
 - (д) Минимальное расстояние между сиденьями качелей и землёй должно быть не меньше 35 см.
8. Погодные условия:
 - (а) Желоб горки, сиденья качелей и подставки для ног должны оставаться сухими; не пускайте детей на игровой комплекс, если эти на этих элементах присутствует влага.
 - (б) Не используйте оборудование при сильном ветре.
 - (в) Не используйте оборудование, когда солнце светит в лицо, и видимость ухудшается; или разверните оборудование так, чтобы солнце светило в спину.
9. Данное изделие не предназначено для взрослых. МАКСИМАЛЬНО ДОПУСТИМЫЙ вес одного ребёнка, играющего на горке или качелях, не должен превышать 35 кг (одновременно на игровом комплексе могут находиться не более 4 человек).
10. Храните данную инструкцию в надёжном месте на случай, если понадобится обратиться к ней впоследствии.
11. Содержите данное оборудование в чистоте.