



Представительство в России:
www.kampfer.ru info@kampfer.ru

УЛИЧНЫЙ ДЕТСКИЙ СПОРТИВНЫЙ КОМПЛЕКС

Kämpfer Kindisch



РУКОВОДСТВО ПО СБОРКЕ И ЭКСПЛУАТАЦИИ

г. Москва

Настоящее руководство служит для ознакомления с правилами сборки, безопасной эксплуатации, транспортировки и хранения.

1.2 НАЗНАЧЕНИЕ И ТЕХНИЧЕСКИЕ ХАРАКТЕРИСТИКИ

Уличный детский спортивный комплекс Kampffer (далее по тексту Комплекс) предназначен для занятий физическими упражнениями на уличных площадках (дачных участках) детьми старше 4-х лет. Общая нагрузка на Комплекс не должна превышать 100 кг.

Комплекс представляет собой сборно-разборную каркасную конструкцию на основе деталей из металла, каждая стойка УДСК вкапывается в землю и бетонируется-цементируется на Ваш выбор.

Основные технические характеристики приведены в таблице:

Таблица 2

Параметр		Значение
Габаритные размеры	длина, м	2,85
	ширина, м	2,10
	высота, м	2,10
Вес брутто, кг		71
Максимальная нагрузка, кг		100
Минимальный возраст ребенка, лет		4
Срок службы, лет (не менее)		5

Обратите Внимание! Сборку и установку Комплекса должны осуществлять не менее 2-х взрослых человек.

Не рекомендуется размещать комплекс вблизи стен и углов помещений, предметов садовой мебели и других преград.

Для сборки комплекса Вам понадобятся отвертка и разводной гаечный ключ с размером S=13 мм.

Для установки комплекса Вам понадобятся лестница-стремянка высотой не менее 1,5 метров, строительный уровень длиной не менее 1 м, лопата, песок, бетон или цемент.

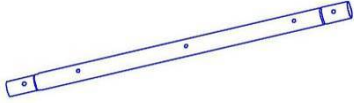
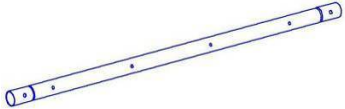
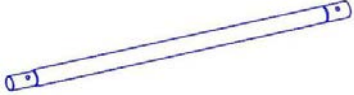


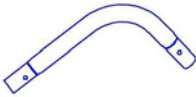
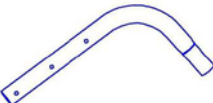
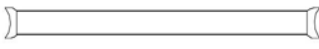




Во избежание механических повреждений комплектующих элементов детского спортивного комплекса сборка и разборка крепежных деталей, закрутка-раскрутка саморезов, шурупов, винтов должна производиться без применения электроинструментов (шуруповёрты и т.д.).







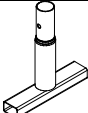
В связи с постоянной работой над совершенствованием выпускаемой продукции возможны изменения, не отраженные в настоящем руководстве. Внесенные изменения не ухудшают потребительских свойств продукции.

2. 1 КОМПЛЕКТНОСТЬ П-образного комплекса с рукоходом и турником

Основная комплектность деталей П-образного комплекса с рукоходом и турником для модели **Kampfer Kindisch** приведена в таблице 3.

Таблица 3

№	Наименование	Кол-во, шт.	Рисунок
1	Стойка нижняя	4	
2	Стойка верхняя	6	
3	Стойка качелей нижняя	2	
4	Стойка качелей верхняя	2	
5	Перекладина качелей	1	
6	Отвод малый	4	
7	Отвод большой	1	
8	Перекладина с гайками	16	
9	Перекладина без гаек	2	
10	Распорная перекладина	1	
11	Консоль турника	2	
12	Турник	1	
13	Дополнительная перекладина	1	

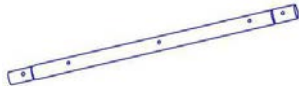
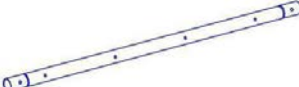




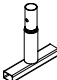
№	Наименование	Кол-во, шт.	Рисунок
14	Пластина соединительная	10	
15	Комплект карабинов	1	
16	Комплект сидение «Гнездо» с тросами	1	
17	Канат ПМД трехцветный	1	
18	Кольца гимнастические с перекладиной	1	
19	2		
20	Закладная	6	

№	Наименование	Кол-во, шт.
21	Болт М8х40	5
22	Болт М8х50	5
22-1	Болт М8х55	21
23	Болт М8х60	36
24	Болт М8х70	4
24-1	Болт М8х75	3
24-2	Болт М8х80	2
25	Гайка М8	42
26	Шайба 8	116
27	Винт М6х20 меб	58
28-29*	-	-
30	Полусфера	86
31	Заглушка полусферы	86
32	Заглушка болта М8	30

(*номера 28-29 в данной таблице не используются)

2.2 КОМПЛЕКТНОСТЬ СТОЙКИ с канатным лазом

Комплектность стойки с сеткой для модели **Kampfer Kindisch** приведена в таблице Таблица 4

№	Наименование	Кол-во, шт.	Рисунок
1	Стойка нижняя	2	
2	Стойка верхняя	2	
3	Крепежная вставка	2	
4	Перекладина	1	
5	Пластина соединительная	8	
6	Канатный лаз	4	
7	Закладная	2	

№	Наименование	Кол-во, шт.
8	Болт М8х40	4
9	Болт М8х50	4
10	Болт М8х55	20
11	Гайка М8	28
12	Шайба 8	56
13	Полусфера	40
14	Заглушка полусферы	40
15	Заглушка болта М8	16

3. ПОДГОТОВКА К ЭКСПЛУАТАЦИИ И СБОРКА

3.1.1. Освободите комплектующие детали от упаковки и разложите комплектующие детали на ровной поверхности. Убедитесь, что комплектность поставки совпадает с паспортными данными (пункт №2. таблица 3).

3.1.2. Соберите две нижние части лестницы. Для этого вставьте 3 нижние ступени-перекладки (№8) в отверстия нижних стоек (№1). Закрепите конструкцию с помощью полусфер (№30), шайб (№26), болтов (№23) и заглушки полусферы (№31) как показано на рисунке 1.

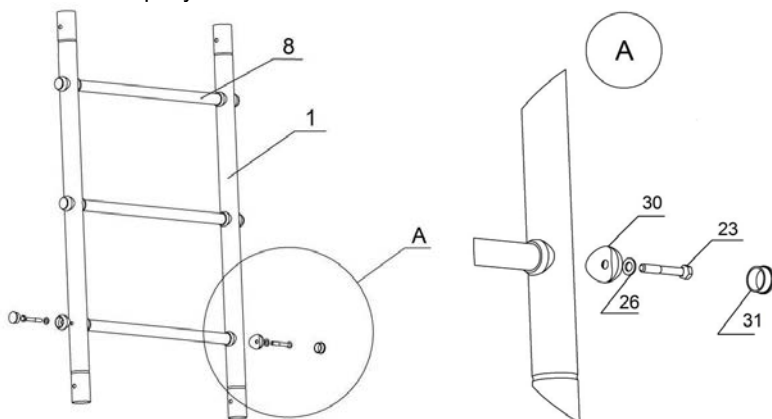


Рисунок 1

3.1.3. Соберите две верхние части лестницы. Для этого вставьте 3 ступени-перекладки (№8) и одну верхнюю перекладку (№9) в отверстия верхних стоек (№2). И закрепите перекладку (№9) при помощи полусферы (№30), шайб (№26), шпильки (№19) и колпачков болта М8 (№32) и заглушки полусферы (№31).

Затем закрепите 3 верхние ступени-перекладки (№8) при помощи полусферы (№30), шайб (№26) и болтов (№23) и заглушки полусферы (№31) по рисунку 1.

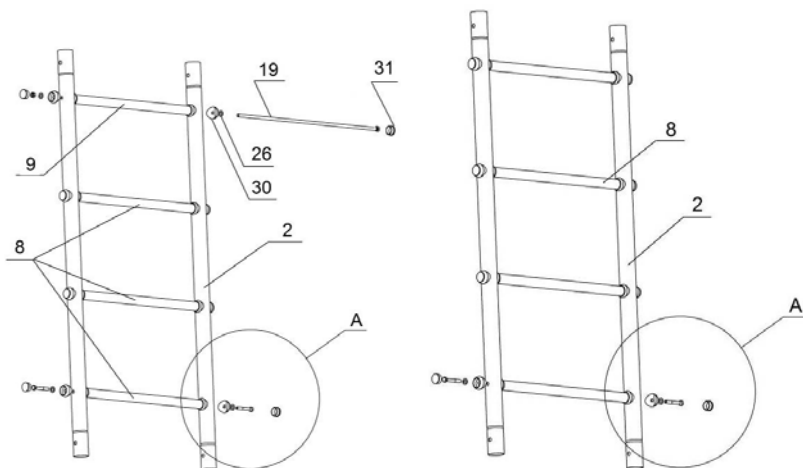


Рисунок 2

3.1.4. **Соберите Рукоход.** Вставьте 4 ступени-перекладки (№8) в отверстия стоек (№2) по рисунку 2. И закрепите при помощи полусферы (№30), шайб (№26), болтов (№23) и заглушки полусферы (№31) по рисунку 1 А.

3.1.5. установите на одну из стоек рукохода гимнастический канат (поз. 17) в соответствии с вложенной инструкцией каната.

3.1.6. Установите верхние части лестницы, на нижние части лестницы, совмещая стыковочные отверстия. И закрепите конструкцию между собой при помощи полусферы (№30), шайб (№26), болтов (№23), гаек (№25) и заглушки полусферы (№31) по рисунку 3.

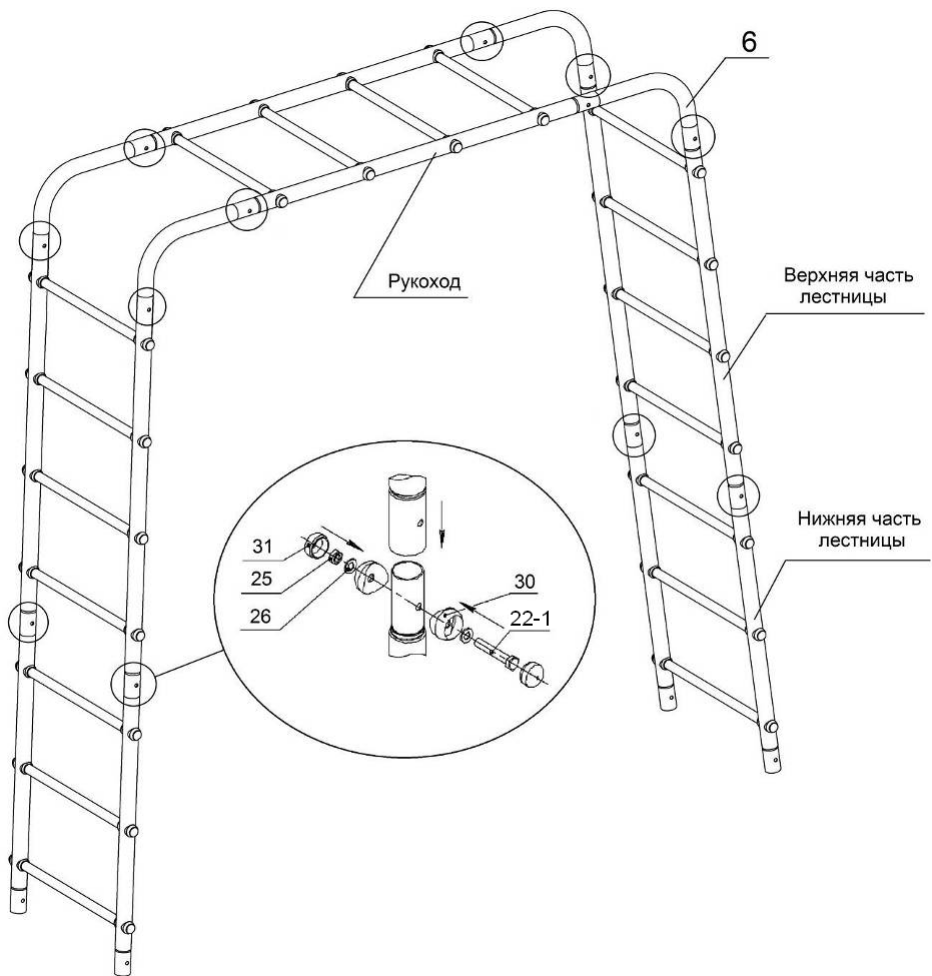


Рисунок 3

3.1.7. Соедините вертикальные лестницы между собой рукоходом с помощью малых отводов (№6) длинной стороной отвода горизонтально, как показано на рисунке 3. И закрепите конструкцию между собой при помощи полусферы (№30), шайб (№26), болтов (№22-1), гаек (№25) и заглушки полусферы (№31) по рисунку 3.

3.1.8. Соберите перекладину для качелей с боковой стойкой по рисунку 4.

Для этого произведите стыковку верхних стоек (№4), и нижних стоек (№3), по рисунку 4. И закрепите конструкцию между собой при помощи полусферы (№30), шайб (№26), болтов (№22-1), гаек (№25) и заглушки полусферы (№31) по рисунку 4В.

3.1.9. Затем соедините вертикальную перекладину качелей (№5), с большим отводом (№7). И закрепите конструкцию между собой при помощи полусферы (№30), шайб (№26), болтов (№22-1), гаек (№25) и заглушки полусферы (№31) по рисунку 4.

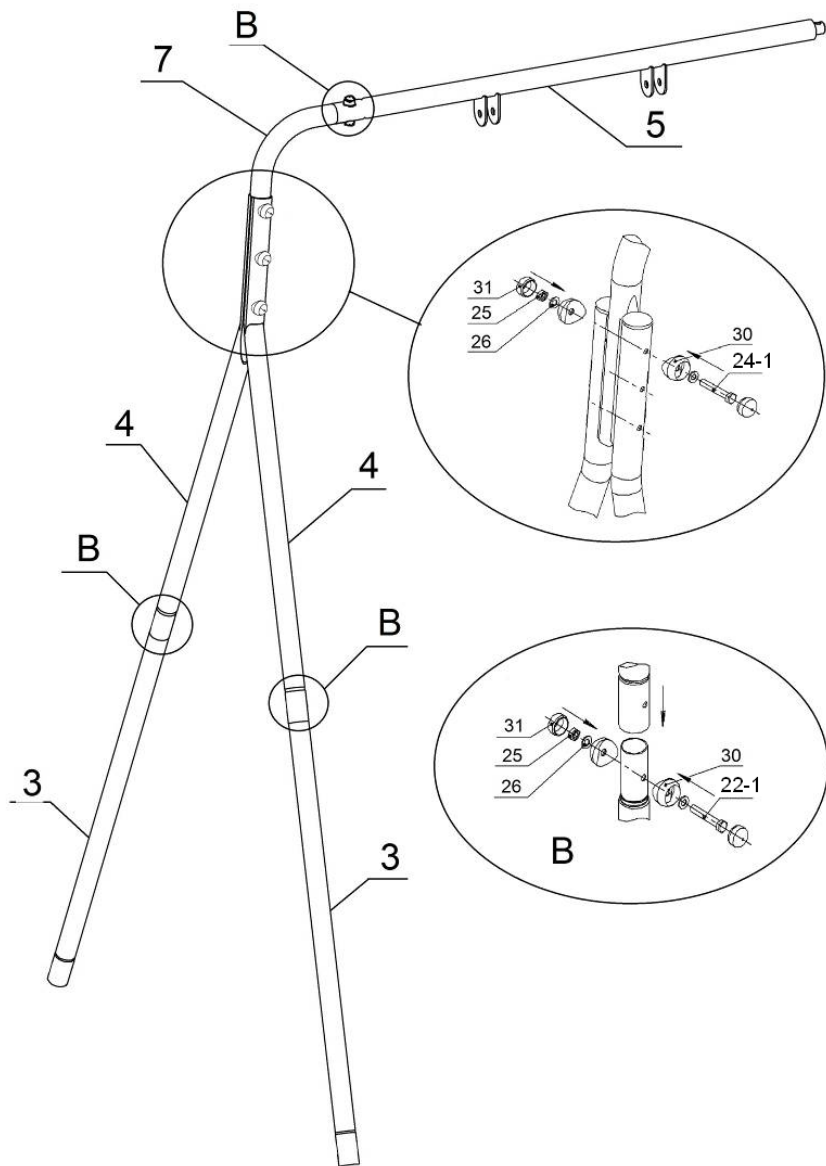


Рисунок 4

3.2.1 Затем соедините две верхние вертикальные стойки (№4), с большим отводом (№7). И закрепите конструкцию между собой при помощи полусферы (№30), шайб (№26), болтов (№24-1), гаек (№25) и заглушки полусферы (№31) по рисунку 4.

3.2.2. Соедините перекладину для качелей (№5), с рукоходом при помощи соединительных пластин (№14). И закрепите конструкцию между собой при помощи шайб (№26), болтов (№21, 22), гаек (№25) и заглушек болта(№32) по рисунку 5.

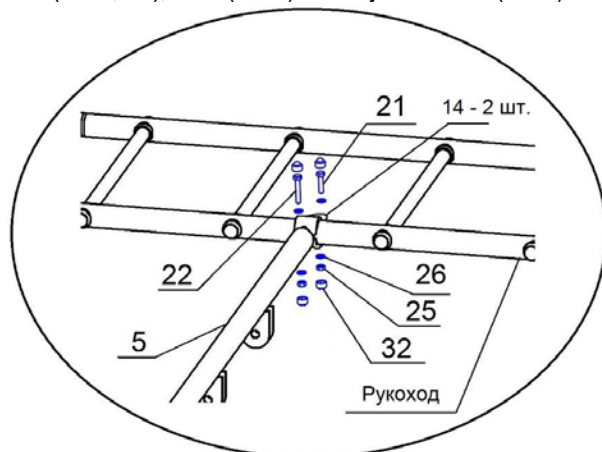


Рисунок 5

3.2.3. Соберите 6 закладных (поз.20) с нижними стойками (№1,3) собранного Комплекса. И закрепите конструкцию между собой при помощи полусферы (№30), шайб (№26), болтов (№22-1), гаек (№25) и заглушки полусферы (№31) по рисунку 6.

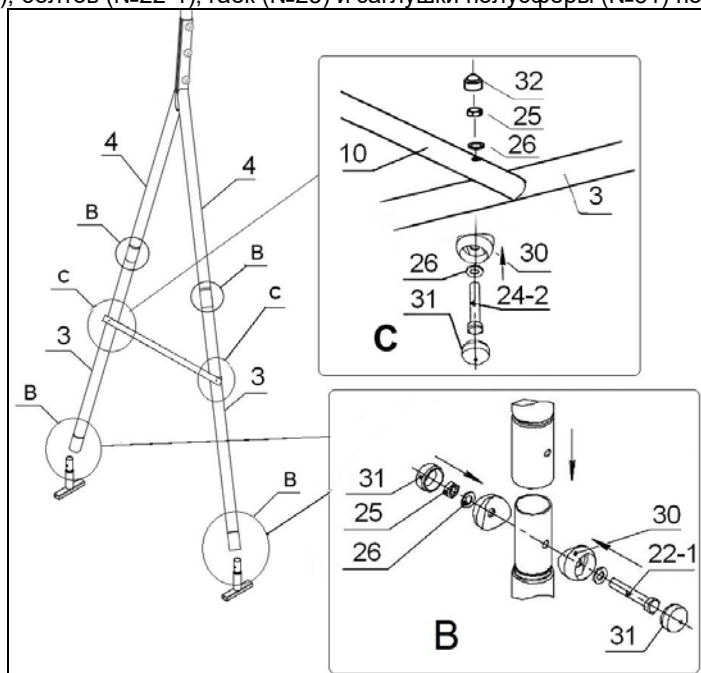


Рисунок 6

3.2.3. Установите на нижние стойки качелей (№3) распорную перекладину (№10). И закрепите конструкцию между собой при помощи полусферы (№30), шайб (№26), болтов (№24-2), гаек (№25) и заглушки полусферы (№31) и заглушки болта (№32). по рисунку 6 и 6С.

4. ВЫПОЛНИТЕ СБОРКУ ДВУХ СТОЕК С СЕТКОЙ.

4.1. Освободите комплектующие детали от упаковки и разложите комплектующие детали на ровной поверхности. Убедитесь, что комплектность поставки совпадает с паспортными данными (пункт №2.2. таблица 4).

4.2. Соберите нижние стойки по рисунку 7, верхние стойки по рисунку 8:

Для этого закройте отверстия в верхней (№1) и нижней (№2) стойке при помощи полусфер (№13) и закрепите стойки с помощью болтов (№10) и шайб (№12) и колпачков болта М8 (№19). Установите заглушки полусферы (№14)

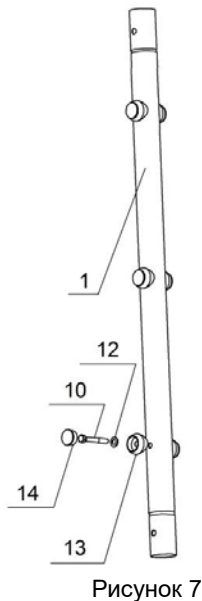


Рисунок 7

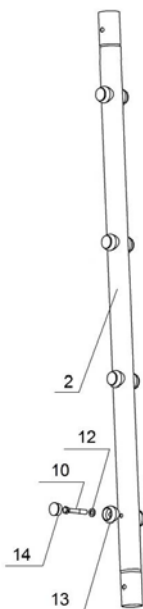


Рисунок 8

4.3. Соберите верхние и нижние стойки между собой по рисунку 9.

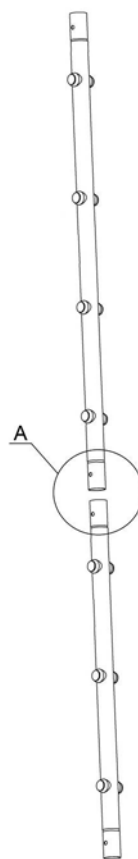


Рисунок 9

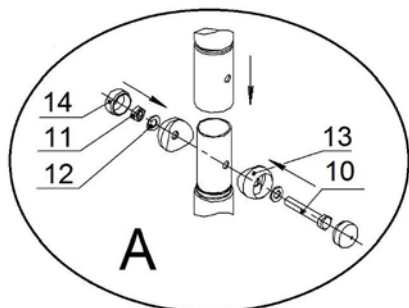


Рисунок 10

4.4. Закрепите стойки между собой при помощи защитных полусфер (№13), шайб (№12), болтов (№10) и гаек (№11). Установите заглушки полусферы (№14). по рисунку 10.

4.5. Нижние части стоек соберите с закладными (№7). А верхние части с крепежными вставками (№3). по схеме А на рисунке 10.

4.6. Соберите перекладину (№4) с рукоходом ДСК по рисунку 11.

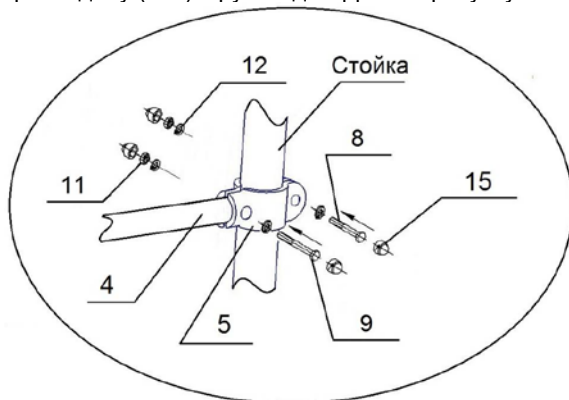


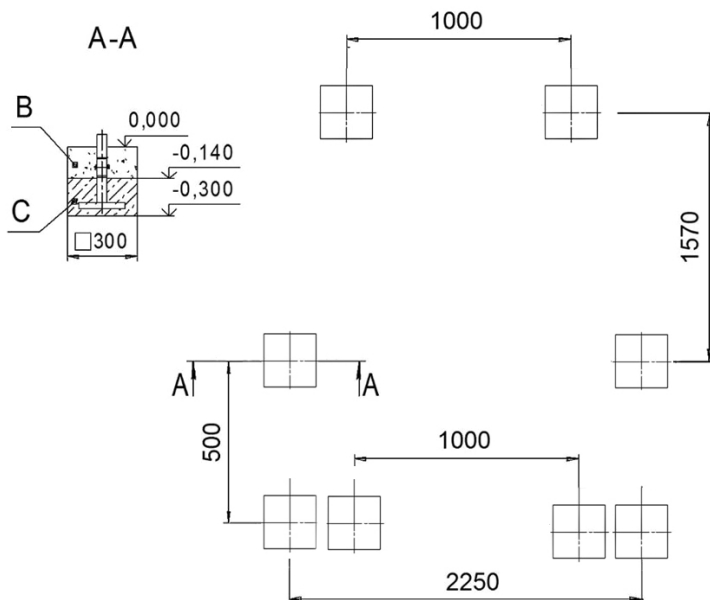
Рисунок 11

Внимание: при сборке соединительных пластин сначала затяните соединение с перекладинами (№9), затем проушины пластин за стойками (№8).

4.7. Растяните сетку и привяжите свободные концы шнура к стойкам и перекладинам. Веревки сетки к стойкам следует привязывать так, чтобы собранные полусферы на стойках препятствовали сползанию веревок.

4.8. Испытайте надежность установки сетки под весом взрослого человека.

5. 1. Подготовьте площадку под установку Комплекса в соответствии со схемой модели **Kampfer Kindisch**:



Внимание: размеры, указанные на схеме предназначены для планирования площадки и могут незначительно отличаться от фактических размеров собранного Комплекса, производить работы по бетонированию опор следует исходя из размеров собранного Комплекса. Рекомендуем максимально развести вертикальные лестницы в разные стороны перед бетонированием для придания дополнительной устойчивости конструкции Комплекса.

Инструкция по сборке и эксплуатации **Kampfer Kindisch**

5.2. Установите Комплекс в подготовленные ямы, проверьте горизонтальность рукохода и балки для качелей с помощью строительного уровня, забетонируйте опоры (бетон В15; V=0,09 м3, С – бетон, В – песок).

Вертикальность установки Комплекса контролировать с помощью отвеса.

5.3. Соберите и установите турник в соответствии с рисунками 13 и 14.

Высота установки турника определяется пользователем.

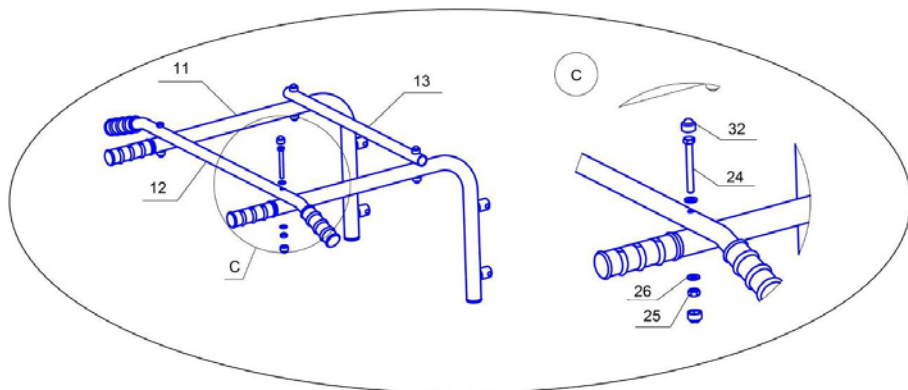


Рисунок 13

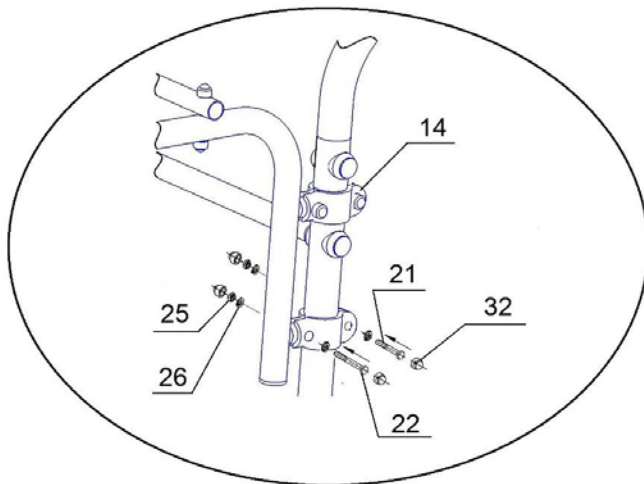


Рисунок 14

5.4 Соберите и установите качели. Для основания качелей используйте сидение «Гнездо» с тросами (№16). Для подвеса качелей используйте комплект карабинов (№15).

5.5. Соберите и повесьте гимнастические кольца-трапецию (№ 18), в соответствии с вложенной инструкцией. Соедините нижние части тросов с гимнастическими кольцами и закрепите узлами. Затем установите на комплекс катушки и закрепите на них тросы гимнастических колец при помощи фиксаторов.

5.6. Испытайте надежность установки Комплекса и элементов навесного оборудования под весом взрослого человека.

Внимание! Перед началом использования шведской стенки, а также периодически, не реже 1-го раза в месяц, рекомендуется проверять надежность установки Комплекса и всех элементов навесного оборудования.

9. ГАРАНТИЙНЫЕ УСЛОВИЯ И ОБЯЗАТЕЛЬСТВА

При условии соблюдения покупателем требований настоящего руководства по эксплуатации, правил транспортировки, хранения, сборки производитель гарантирует надежность Комплекса в течение 12 месяцев со дня продажи, но не более 18 месяцев со дня изготовления.

Продавец несет ответственность за отсутствие механических повреждений до момента передачи оборудования Покупателю.

Претензии по внешнему виду и комплектации не принимаются, если Покупатель расписался в получении товара.

Отказ от товара при дистанционном способе продажи производится в течение 7 (семи) дней (Статья 26.1 п. 4 Федерального Закона О.З.П.П.) по адресу Продавца.

Изделие, подлежащее гарантийному ремонту, должно доставляться к Продавцу Покупателем.

Отправка из других городов производится транспортными компаниями за счет Покупателя.

ГАРАНТИЯ НЕ ДЕЙСТВИТЕЛЬНА В СЛЕДУЮЩИХ СЛУЧАЯХ:

1. Если поломка произошла по истечении гарантийного срока.
2. Дефект возник из-за неправильного использования комплекса при сверхсильных нагрузках.
3. Дефект возник при внешнем вмешательстве, неправильной сборке.
4. Комплекс используется не по назначению.
5. Если дефект вызван механическим воздействием и т.п.
6. При наличии механических повреждений – трещин, сколов, деформаций элементов конструкции и т.п.
7. При наличии признаков самостоятельного ремонта и изменений устройства изделия.
8. Гарантия не распространяется на изделия, поврежденные при перевозке Покупателем или имеющие дефекты, причиненные стихийными бедствиями, авариями, домашними животными, насекомыми, вызванные нарушением правил хранения.
9. Гарантия не распространяется на канаты, тросы, пластмассовые части изделия, сменные и любые другие части изделия, имеющие естественный ограниченный срок службы.
10. Гарантия аннулируется при несоблюдении покупателем правил, приведенных в инструкции по эксплуатации изделия.
11. Гарантия не распространяется на товары, используемые в коммерческих целях.

ООО «Кемпфер»

**109428, Россия, г. Москва,
1-ый Вязовский проезд, дом 4, офис 408**

**Телефон: +7 (495) 108-73-20
e-mail: info@kampfer.ru www.kampfer.ru**

Адрес изготовителя:

**428000, Россия, МО, Люберецкий район,
п.Красково, промзона «Мотяково» С2К4**